

单门立式高温柜 670升 -2/+10° C, 数控, 外置机组

项目# _____

型号# _____

名称# _____

SIS # _____



727251 (ESP71FRR)

单门立式高温柜 670
 升 -2/+10° C, 数控, 外置机
 组

产品概述

产品概述

全门立式高温雪柜全304AISI结构, 底板为抗腐蚀材质。大型数字显示屏显示湿度选择按键(3个预设级别), 腔体温度显示及设定, 手动启动除霜程序及涡轮式除霜程序(可快速冷却载入的热食)。 HACCP标准控制带报警及历史记录。 除霜监测控制只在需要时才启动除霜, 除霜水自动蒸发。三个探针持续监测设备的工作状态。优化风流: 后至前强力风流及可拆卸送风管提供均匀的制冷温度及在任何条件下均可快速降温。75MM厚的环戊烷发泡层。门带锁及微控开关, 当门打开时可关闭风扇; 门可现场转换方向。隐藏式蒸发器确保更大的储存容量及更少的被腐蚀的风险。外置制冷机组; 风冷; 内部LED照明灯; 可在43 ° C的环境温度下工作。不含CFC及HCFC。 R134a制冷剂。标配有4个2/1GN耐涂层层架及4套每套带2个不锈钢层架导轨。预设RS485端口可将远程电脑及内置HACCP系统连接

主要特性

- 大储物区域适用放置2/1盘网格或者水平放置的层架。
- 从前到后强制气流和移除空气输送装置提供温度分配和在任何条件下的快速冷却
- 工作温度可在-2到10C之间调解, 以适合不同的食物储存要求
- 立柜配有75mm环戊烷绝缘层保证了最佳的绝缘性, 无CFC和HCFC。
- 60mm厚蒸汽发生器绝缘套可以方便的移除带有一个操作模式
- 预设RS485端口更易连接外部电脑以及完整的HACCP系统
- 带涂层的网格可以起保护作用
- [NOT TRANSLATED]
- [NOT TRANSLATED]
- 2个半扇的门连门框加热
- [NOT TRANSLATED]
- [NOT TRANSLATED]
- [NOT TRANSLATED]
- [NOT TRANSLATED]
- [NOT TRANSLATED]

结构

- 最高质的AISI304不锈钢结构
- 用一张单张压出内底部的角落。
- 圆形内角, 易于抽取的滑轨和栅格便于清洗并符合高的卫生标准
- 不锈钢滑轨和支架可以轻松的分解
- 耐腐蚀底部可以避免任何由于雇工清洁地面所使用的清理去污剂对立柜的损害
- 易于进入主部件方便设备维护
- 可锁定的门。
- 制冷剂种类: R134a
- 分体式的制冷机组适合各种操作条件

可持续发展

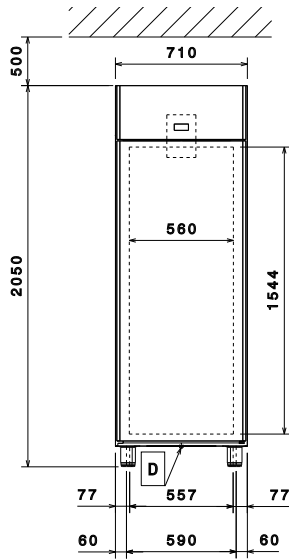
- 霜检测控制: 全自动除霜, 带3个探头, 只有当蒸发器上出现结冰现象除霜才会启动。
- 提高解冻和蒸汽风机的使用, 解冻随着温度的设定点变化: 空气对流在电力2摄氏度下, 除霜2摄氏度以上, 能节省能源。
- 当门打开时, 门微开关停止风扇运转, 避免冷空气流失以达到节能效果
- 不含CFC, HFC
- 可拆卸的磁性垫圈可以绝缘并且减少能量的释放
- 内部LED灯节省能源。
- 除霜过程中的冷凝水在顶部热气作用下自动蒸发
- R290制冷剂可以减少温室效应和臭氧消耗的影响
- 免清洗冷凝器, 使用线性框架结构冷凝器防止灰尘和油脂堆积免除了定期清洁操作和减少能源消耗。
- [NOT TRANSLATED]
- [NOT TRANSLATED]
- [NOT TRANSLATED]

已含配件

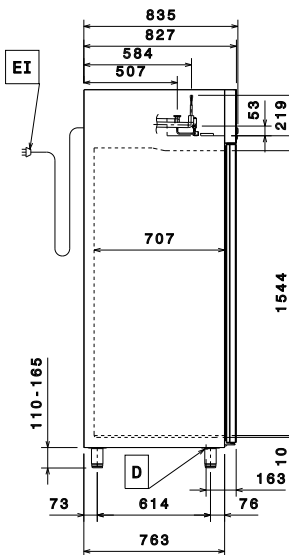
- 4 个 - NOT TRANSLATED - PNC 881020

审核: _____

前视

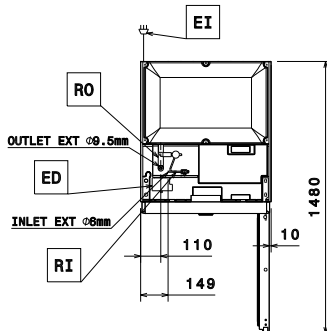


侧视



EI = 接电
RI = 外置冷媒连接
RO = 外置制冷系统连接

俯视



电源

电源规格:

727251 (ESP71FRR) 220-240 V/1 ph/50/60 Hz
装机功率: 0.305 kW

加工量

网格数量及类型(标配): 4 - GN 2/1

主要信息

毛容量: 670 lt
门铰: 右边
外部尺寸(宽): 710 mm
外部尺寸(深): 835 mm
外部尺寸, 打开门时深度: 1480 mm
外部尺寸(高): 2050 mm
门数量及类型: 1 全
外结构材质: 304AISI
内结构材质: 304AISI
内板材质: 304AISI
层架数量- 间距: 44; 30 mm

制冷参数

控制类型: 数字
运行温度最低: -2 ° C
运行温度最高: 10 ° C
冷媒类型: R134a; R513A; R426A
运行模式: 对衡式的
建议制冷功率: 412 W
蒸发温度条件: -10 ° C
冷凝温度条件: 55 ° C
环境温度条件: 43 ° C
连接管(远程)-出口: 9.5 mm
连接管(远程)-入口: 6 mm

[NOT TRANSLATED]

ISO Standards: ISO 9001; ISO 14001; ISO 45001; ISO 50001